

Tensometryczny czujnik siły typu CL 18U

- Czujnik mierzy siły ściskające i przeznaczony jest do budowy dokładnych torów pomiaru sił w przedziale częstotliwości 0 – 5kHz
- Duża dokładność i niezawodność dzięki starannemu doborowi materiału oraz użyciu tensometrów foliowych cechujących się wysoką jakością
- Każdy czujnik poddawany jest szczegółowej zakładowej kontroli technicznej.
- Trzyletnia gwarancja, serwis pogwarancyjny
- Czujnik spełnia dyrektywy Unii Europejskiej
- Na zamówienie, czujnik może być dostarczony ze świadectwem wzorcowania wydanym przez Akredytowane Laboratorium ZEPWN.
- Zaleca się, aby czujnik współpracował ze wzmacniaczami CL10D, CL100P lub z miernikami mikroprocesorowymi z typoszeregu CL300

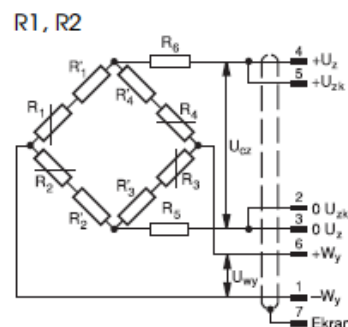


Parametr	Jednostka	Wartość
Zakres pomiarowy	kN	10, 20, 50, 100, 200, 500, 1000, 2000, 3000 *
Nieliniowość	%	≤ 0,5
Czułość	mV / V	1 lub 2
Nominalne napięcie zasilania	Vdc	10
Rezystancja wejściowa	Ω	730 ± 25
Rezystancja wyjściowa	Ω	700 ± 5
Sygnal niezrównoważenia mostka	%	0,2
Zmiana niezrównoważenia po zdjęciu obciążenia nominalnego	%	≤ 0,03
Błąd pełzania przy obciążeniu nominalnym	% / 30 min	≤ 0,03
Zakres temperatur pracy	K	253 - 373
Zakres kompensacji temperaturowej	K	293 – 363
Temperaturowy współczynnik czułości	% / 10K	≤ 0,05
Temperaturowy współczynnik sygnału niezrównoważenia	% / 10K	≤ 0,05
Maksymalne odkształcenie w kierunku działania siły	mm	0,15
Materiał elementu sprężystego		stal
Długość przewodu	m	standardowo 3 lub wg życzenia
Wyprowadzenie / Stopień ochrony		Złącze LUMBERG/IP40; dławnica z odciążką/ IP66
Dopuszczalne przeciążenie	%	50

* Na życzenie do 10 000 kN

Oznaczenia przewodów

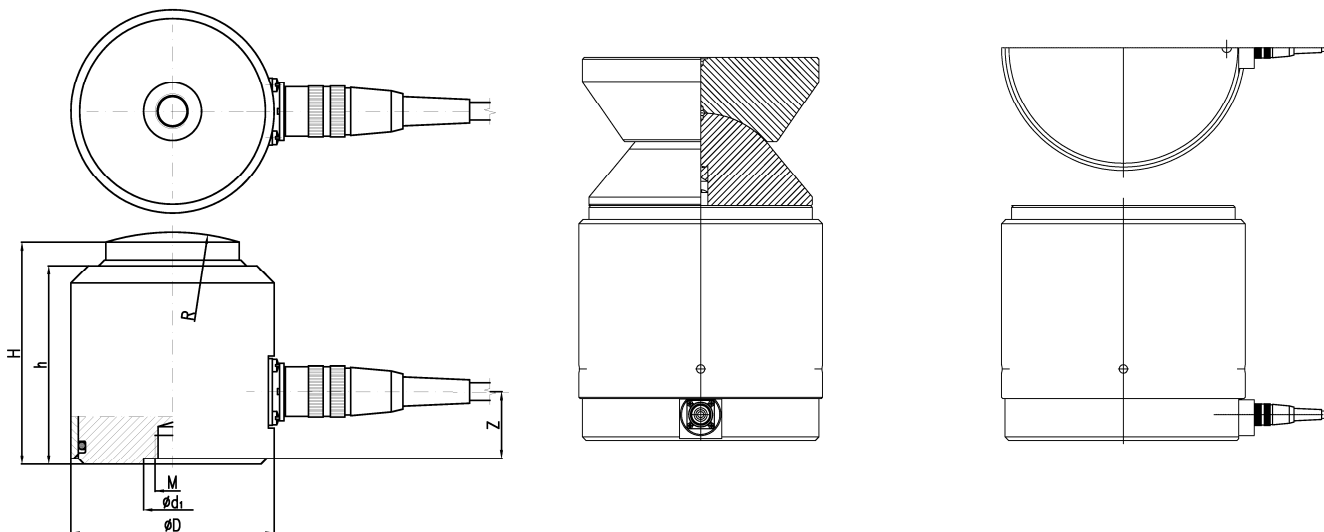
1 brązowy	-W _y
2 różowy	0 U _{zk}
3 biały	0 U _z
4 żółty	+U _z
5 szary	+U _{zk}
6 zielony	+W _y
7 czarny	Ekran



Tensometryczny czujnik siły typu CL 18U

Zakres: 5 ÷ 500 kN

Zakres: 500 ÷ 10 000 kN



Zakres kN	H	D	d	d1	h	M	Z	R	Masa
	mm								
5	65	70	20	20	49,5	M12x1.5*	25	40	0,62
10	65	70	20	20	49,5	M12x1.5*	25	40	0,72
20	65	70	20	20	49,5	M12x1.5*	25	40	0,8
50	65	70	20	20	49,5	M12x1.5*	25	40	0,82
100	80	70	46	20	68,5	M12x1.5*	25	80	0,89
200	80	70	46	20	68,5	M12x1.5*	25	80	0,91
500/R2	80	70	46	20	68,5	M12x1.5*	25	80	1,0
500/R1	170	134	117	-	158,5	-	25	-	1,4
1000	170	134	117	-	158,5	-	25	-	1,4
2000*	* Wymiary indywidualnie uzgadniane z Klientem								
3000*									

Przykład zamawiania

CL 18U – 10 kN – 0,5 – R2 – 10- Z1 – 1: czujnik w wykonaniu jak na rysunku, zakres 10 kN; nieliniowość 0,5 %; czułość 2 mV/V; napięcie zasilania 10V; wyprowadzenie złącze Lumberga; długość przewodu 1m.

Producent i dystrybutor

ZEPWN J.Czerwiński i Wspólnicy spółka jawna, 05-270 Marki, ul. Kołtąta 8
tel./fax: (022) 7812169, 7712411, e-mail: zepwn@zepwn.com.pl, <http://www.zepwn.com.pl>